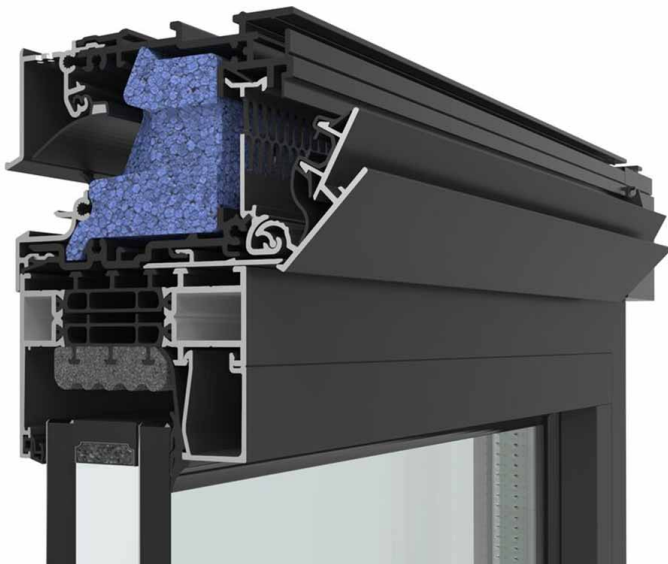


Ventilator: Invisivent Air



- ✓ aluminium drukgestuurd ventilatierooster
- ✓ I-flux technologie
- ✓ optioneel Pollux PM10-filter
- ✓ bediening mogelijk met een trekkoord
- ✓ luchtstroom bij 10 Pa: 16,4 l/s/m
- ✓ geluidsdemping: $D_{n,e,w} = 31$ dB (open), 51 dB (gesloten)
- ✓ geschikt voor montage op raamprofielen met een dikte van 50 tot 202 mm

De Invisivent Air Light is een thermisch geïsoleerd raamrooster, gemonteerd op het raamprofiel, dat de luchtstroom zelf reguleert op basis van drukverschillen binnen en buiten het gebouw.

Het is een oplossing die even goed werkt in nieuwbouw en renovaties, dankzij de uniforme monobloc-constructie en discrete vorm. Het maakt bovendien het gebruik van het optionele Pollux PM10-filter mogelijk, dat schadelijke fijnstofdeeltjes elimineert.

VENTILATOREN

RAMEN